

ЦЕЛЬНОСТАЛЬНЫЕ БЫСТРОРАЗЪЁМНЫЕ СОЕДИНЕНИЯ –

Weco Hammer Unions

Вы знаете :

- ... что такое Weco Unions и кто их делает?
- ... потенциально смертельные опасности?
- ... как устранить опасности?

Компании производители OEM оборудования стремятся обеспечить безопасность людей, участвующих в производстве оборудования, а также тех, кто его использует.

Гайки быстроразъёмных соединений (БРС- Weco Unions) марки Anson, FMC, SPM, Kemper и др., должны использоваться только на оборудовании, произведённом, проверенном и поставляемом компанией NOV, FMC, SPM, Kemper и т.д. Они не должны применяться с оригинальными комплектующими разных производителей. Это опасная практика и её следует избегать любой ценой.

Мы не можем гарантировать качество и целостность фитингов других производителей. Незначительные различия в материалах или геометрии оборудования NOV Anson, FMC, SPM, Kemper и т.д., в сравнении с другими могут привести к потенциально катастрофической комплектации, если эти компоненты собраны вместе.

ВАЖНОЕ ПРИМЕЧАНИЕ:

Как ответственный поставщик в нефтепромысловой индустрии, мы стремимся обеспечить целостность поставляемого нами оборудования и его правильное использование.



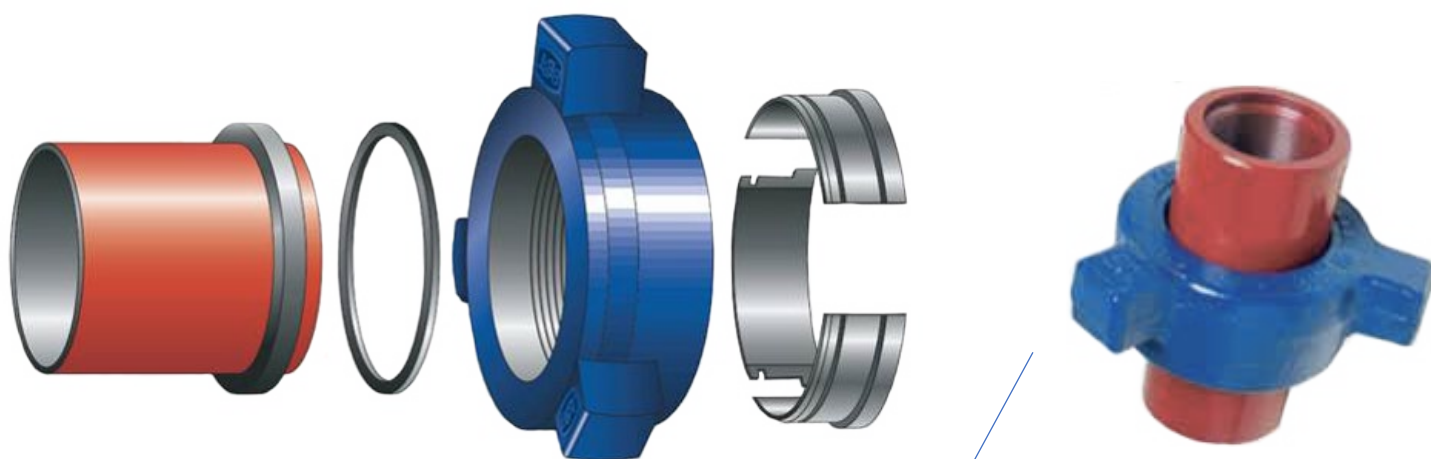
консультирование

Weco Hammer Unions

... что такое Weco Unions? ... кто их делает?

- ... соединители для временных трубопроводов и трубопроводов.
- FMC приобрела оригинальную компанию Weco в 1950-х годах.
- Дизайн старый, и производится многими компаниями.
- ... используется на металлургических и химических заводах, на морских дноуглубительных судах, в карьерах и в нефтяной промышленности.
- ... более десятка вариантов дизайна;
- ... Обозначенный номинальным диаметром трубы и номером «Fig»

то есть: 2" 1502



БРС варьируются в зависимости от давления и применения.

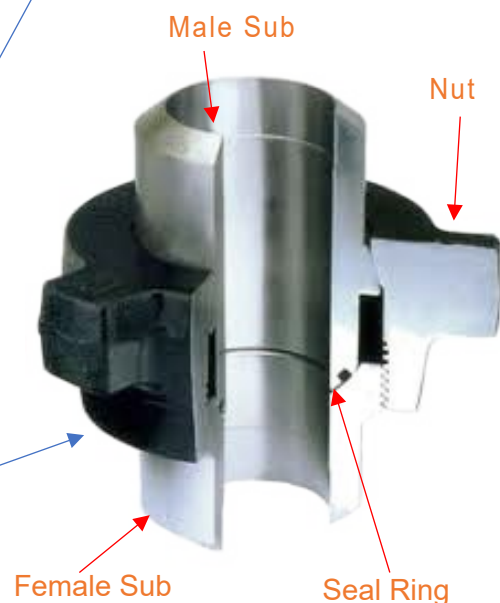
В данных БРС предусмотрена конструкция для быстрого навинчивания и развинчивания.

Тип гайки Three-lug позволяет быструю герметичную блокировку.

Никаких специальных инструментов для установки не требуется.

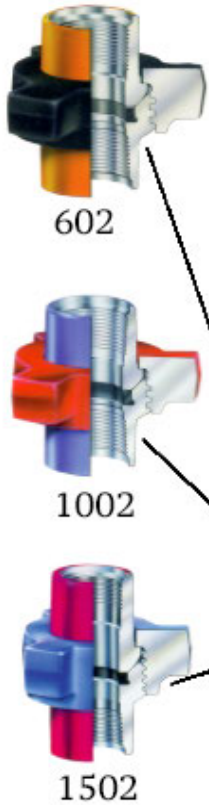
На данных рисунках БРС показаны для:

- резьбового соединения
- и стыковой сварки.



Первая опасность

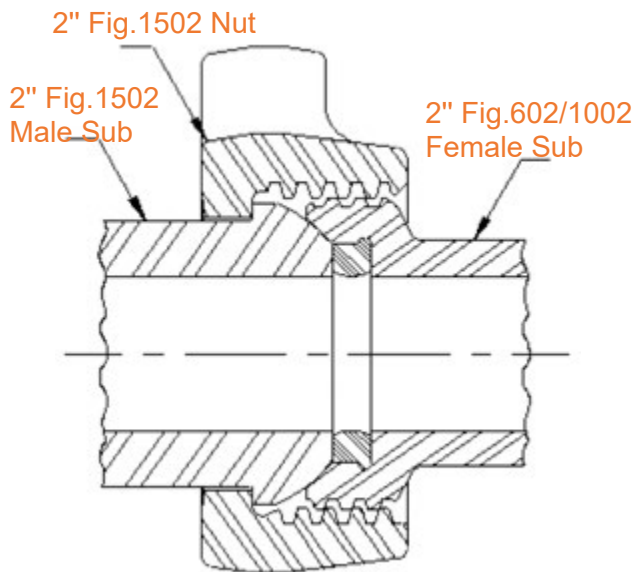
Гайка 2" Fig.1502 будет навинчена на 2" Fig.602 или Fig.1002, после чего резьбовые нити будут сцеплены наполовину, что ... **приведёт к негерметичности навинчиваемой связи ответных концов.**



Series (Figure)	Standard Working Pressure	Nominal Pipe Sizes (dia - inches)
100	1,000	2, 2½, 3, 4, 6, 8
200	2,000	1, 1¼, 1½, 2, 2½, 3, 4
206	2,000	1, 1¼, 1½, 2, 2½, 3, 4, 6, 8, 10
207	2,000	3, 4, 6, 8, 10
211	2,000	1, 1¼, 1½, 2, 2½, 3, 4
400	2,500	5, 6, 8, 10, 12
400	4,000	2, 2½, 3, 4
600	6,000	1, 1½, 2, 2½, 3, 4
602	6,000	1, 1¼, 1½, 2, 2½, 3, 4
1002	10,000	1, 1¼, 1½, 2, 2½, 3, 4, 5, 6
1003	10,000	2, 3, 4, 5
1502	15,000	1, 1½, 2, 2½, 3, 4
2002	20,000	2, 3
2202	15,000	2, 2½, 3

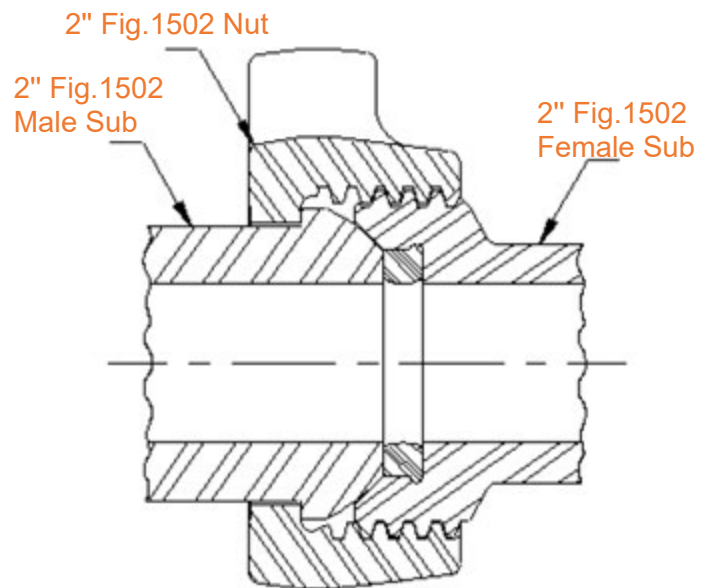
Потенциально фатальные Комбинации

Профилактика и идентификация правильной нити



Неправильная комбинация

2 " Fig.602 резьба наполовину (ответный конец «мама») с 2 " Fig.1502 крыльчатой гайкой (ответный конец «папа»)

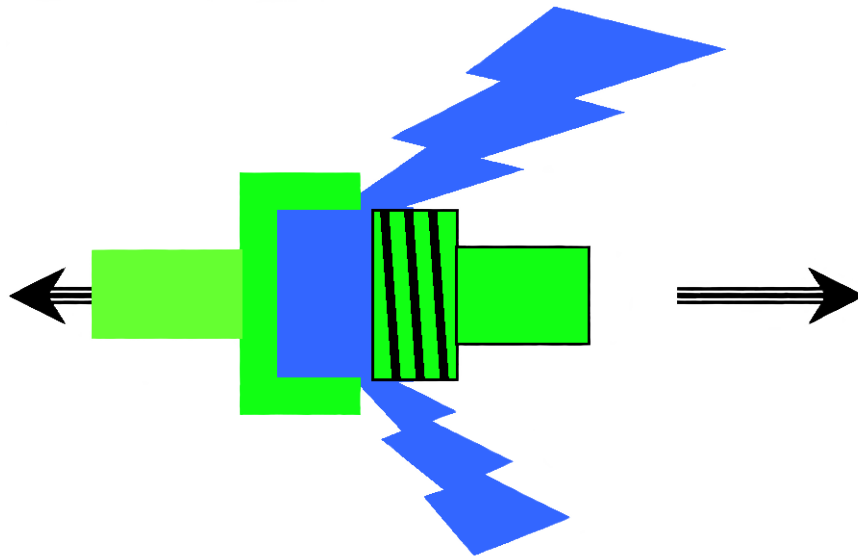


Правильная комбинация

2 " Fig.1502 с обеих сторон

Вторая опасность

Используйте ответные концы БРС – Unions, **предоставленные только одним OEM производителем (не смешивая) марки** Anson, FMC, SPM, Kemper и др., и в хорошем состоянии.



Вне фирменных (одноименного OEM производителя) Wesco Hammer Unions - БРС может не пройти номинальное давление.

Конфигурации Wesco Hammer Unions - БРС

Series	Pressure Rating				Nominal Pipe Sizes
	Standard Working	Standard Test	Sour Gas Working	Sour Gas Test	
100	1,000	1,500	NA	NA	2, 2½, 3, 4, 6, 8
200	2,000	3,000	NA	NA	1, 1¼, 1½, 2, 2½, 3, 4
206	2,000	3,000	NA	NA	1, 1¼, 1½, 2, 2½, 3, 4, 6, 8, 10
207	2,000	3,000	NA	NA	3, 4, 6, 8, 10
211	2,000	3,000	NA	NA	1, 1¼, 1½, 2, 2½, 3, 4
400	2,500	3,750	2,500	3,750	5, 6, 8, 10, 12
400	4,000	6,000	4,500	6,000	2, 2½, 3, 4
600	6,000	9,000	NA	NA	1, 1½, 2, 2½, 3, 4
602	6,000	9,000	6,000	9,000	1, 1¼, 1½, 2, 2½, 3, 4
1002	10,000	15,000	7,500	12,000	1, 1¼, 1½, 2, 2½, 3, 4, 5, 6
1003	10,000	15,000	7,500	12,000	2, 3, 4, 5
1502	15,000	22,500	10,000	15,000	1, 1½, 2, 2½, 3, 4
2002	20,000	30,000	NA	NA	2, 3
2202	NA	NA	15,000	22,500	2, 2½, 3