

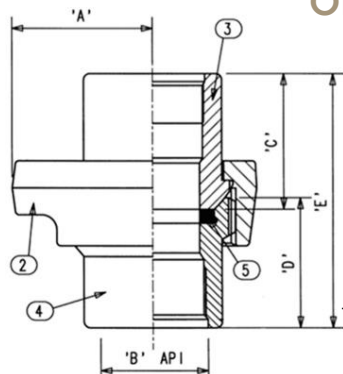
**Анализ запрашиваемой и производимой (предлагаемой)  
продукции российских производителей - БРС Weco Hammer Union 2 inch**  
*орфография и пунктуация российских производителей сохранена*

**ТАБЛИЦА № 1**

БРС 2" / Обозначение	БРС-2	СИН10.00.000/- 01	АСК2АУ.21.000- 01 (СИН10.00.000)	СИН10.00.000Б	АСК2АУ.21.000- 02А	АСК БРС- 50.110.000-01А
Условный проход/ диаметр, мм	Ду50	50	50 мм (2")	50	50 мм (2")	50 мм
Рабочее давление, МПа	до 70	70/105	70/105	105	110 МПа	110 МПа
Присоединительные резьбы		Резьба НКТ-60 (вн.)	НКТ-60 ГОСТ 633-80	Резьба НКТ-60 (нар.)	НКТ-60 ГОСТ 633-80	
	ГОСТ 6172-52, резьбовые соединения: резьба НКТ по ГОСТ 633-80, резьба Rc BSPT/BSP по ГОСТ 6211-81, NPT/NPTF ГОСТ 6111-52, резьбы зарубежных стандартов: NPT, BSPT, ASME; ГОСТ Р 52203-2004 (аналог API5СТ)					
Соединительная резьба		Cn Tr100x12,7	Cn.Tr.100x12,7	Cn Tr100x12,7	Cn.Tr.104x8,467 (API)	Cn.Tr.104x8,467
Габаритные размеры			153/183 мм		153/183 мм	
Климатическое исполнение			УХЛ, категория 1 ГОСТ 15150-69		УХЛ, категория 1 ГОСТ 15150-69	
Масса, кг		7,5	7 кг	9	8 кг	7,5
Материал	Сталь 20; 09Г2С;13ХФА					Сталь 30ХГС ГОСТ 4543-71

**ТАБЛИЦА № 2**

**Weco Hammer Union 2" FIG.1502 изготовлен  
ОЕМ-производителями в соответствии с  
отраслевыми стандартами  
NACE, ISO, DNV, API и ASME.**



- 2. NUT / ГАЙКА;
- 3. MALE SUB;
- 4. FEMALE SUB;
- 5. SEAL.



ТЕХНИЧЕСКИЙ СТАНДАРТ И ТЕХНИЧЕСКИЕ ХАРАКТЕРИСТИКИ  
API 6A; ASME B31.3; NACE MR-01-75; API 5B;  
API RP-7HU1; ASME B1.20.1

**ОПИСАНИЕ**

UNION ASSEMBLY 2" FIG.1502 NPT, MALE SUB X FEMALE SUB AND NUT, SCH XXS,  
W/NITRILE SEAL RING, 15,000 PSI CWP

Manufacturer		inches / mm	FMC	SPM	Anson
Pipe Size / Диаметр трубы				2"	2" / 50.8
Union Part No.			3201570	2A10223	152201
<b>A</b>	Радиус зазора	in./ mm	3.9	4/32	3.98
			99	106	101
<b>B</b>	Внутренний диаметр	in./ mm	2"	2"	2"
			50.8	50.8	50.8
<b>C</b>	Male Sub	in./ mm	3.84	3.84	3.84
			97.54	97.54	97.54
<b>D</b>	Female Sub	in./ mm	3.5	3.5	3.5
			88.9	88.9	88.9
<b>E</b>	От конца до конца с резьбой	in./ mm	7	7	7
			178	178	178
Масса		lb	19	19	19
		kg	8.6	8.6	8.6
Материал, Sub - Male, Female		AISI 4140	SF	SF	SF
Материал, Nut		AISI 4130	SF	SF	SF
Standard Service	CWP	15,000 PSI (103.42 МПа)			
	Test	22,500 PSI (155.13 МПа)			

**Примечание:** AISI 4130 / AISI 4140 - хромомолибденовая легированная сталь; SF-стальные поковки  
**Non-Shock Cold Working Pressure H2S (PSI)** - Безударное холодное рабочее давление для H2S = 10,000 PSI